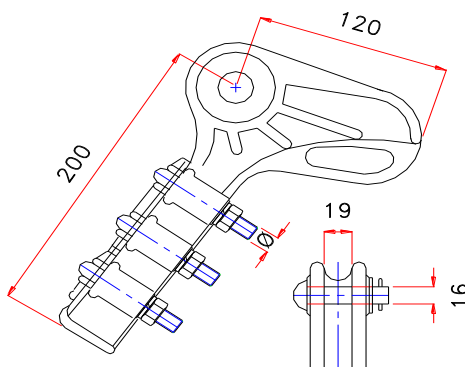
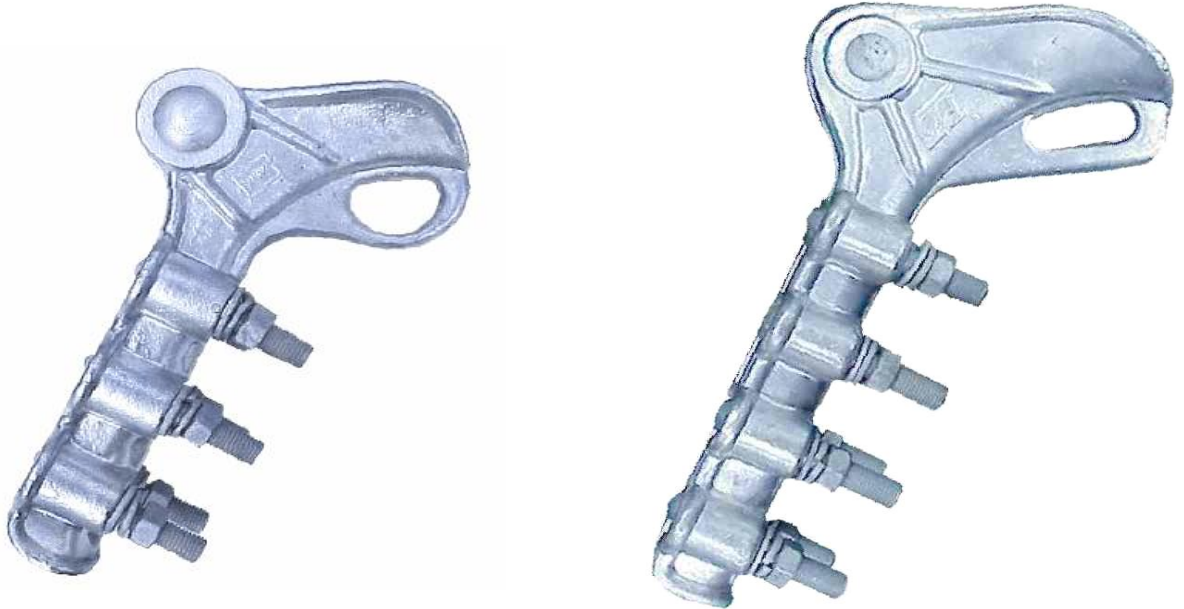
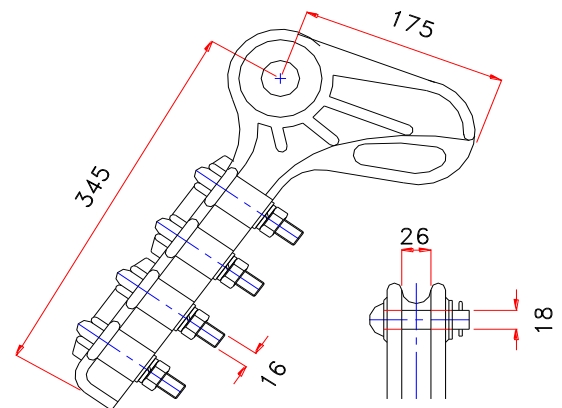


MORSAS DE RETENCION DE ALEACION DE ALUMINIO PARA CONDUCTORES DE AI AI Y AI/AC



MAR7/1A ó MAR7/1B



MAR-9

Modelo	Rango recomendado mm ²		Ø min.	Ø max.	CRMT daN	Peso Kg
	AI AI	AI/AC				
MAR7/1A	95 a 150	95/15 a 120/20	9,0	19,0	> 4.000	1,55
MAR7/1B	185	150/25			> 5.000	1,66
MAR-9	240 a 300	185/30 a 300/50	9,0	25,0	> 10.000	4,20

- Herrajes de acero cincado.
- **CRMT**: carga de rotura mínima a la tracción
- Resistencias mecánicas definidas en Anexo 07