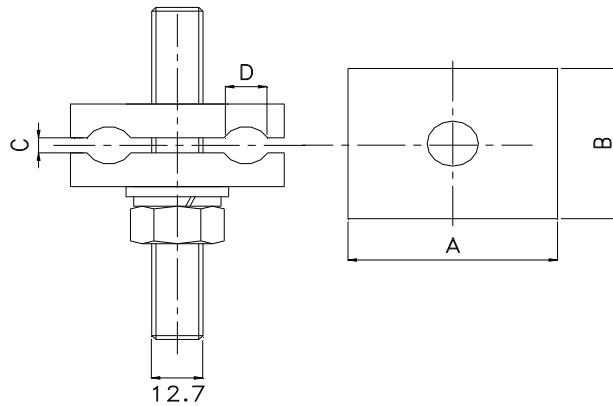


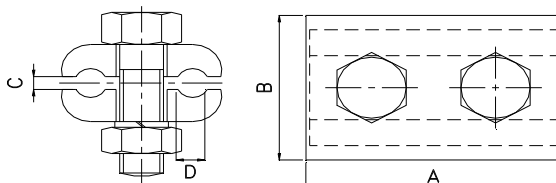
### CONECTORES PARA PUESTA A TIERRA DE ESTRUCTURAS



- **CPTA1 / CPTA2:** cuerpo y bloque de acero cincado.
- **CPTB1 / CPTB2:** cuerpo de bronce estañado, bloque de latón.

Modelo	Sección mm <sup>2</sup>	A	B	C	D
<b>CPTA1</b>	Ac. 22 a 50	40,0	40,0	5,0	10,0
<b>CPTA2</b>	Ac. 70	47,0			11,0
<b>CPTB1</b>	Cu. 25 a 35	40,0	33,0	2,0	7,0
<b>CPTB2</b>	Cu. 50 a 70			3,0	10,5

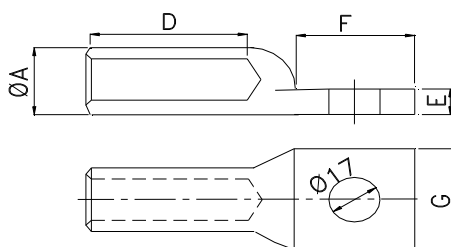
### CONECTORES DE DOS BULONES PARA PUENTES DE HILO DE GUARDIA



Modelo	Sección mm <sup>2</sup>	C	D	A	B
<b>CMPT0</b>	Ac. 22 a 50	5,0	10,0	60,0	40,0
<b>CMPT3</b>	Ac. 70		11,0	70,0	47,0

- Cuerpo de acero cincado.
- Bulones de acero cincado.

### TERMINALES A COMPRESION DE ACERO INOXIDABLE Y COBRE PARA HILO DE GUARDIA



Modelo	Sección mm <sup>2</sup>	ØA	D	G	E	Material	
<b>UTAC25</b>	Ac. 25	14,0	40,0	28,5	4,5	Ac. Inox.	
<b>UTAC35</b>	Ac. 35						
<b>UTAC50</b>	Ac. 50						
<b>UTAC70</b>	Ac. 70	16,0					
<b>UTC25</b>	Cu. 25	14,0			5,5		Cobre estañado
<b>UTC35</b>	Cu. 35						
<b>UTC50</b>	Cu. 50	16,0					
<b>UTC70</b>	Cu. 70						