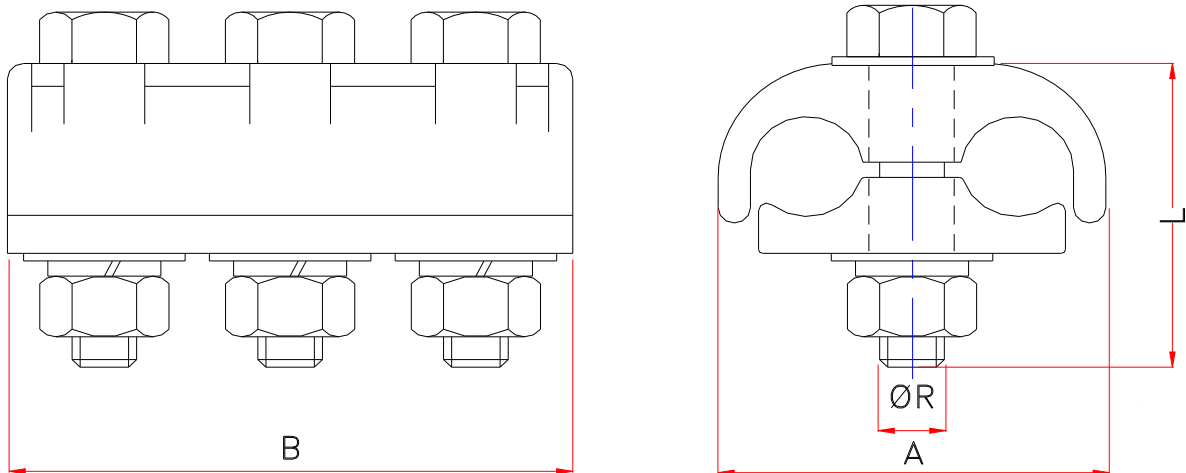


CONECTORES BIFILARES DE TRES BULONES PARA CONEXIÓN DE CUELLO MUERTO



Modelo	Conductor mm ²	Ø min.	Ø max.	A	B	Bulones		Peso Kg
						ØR	L	
M6-2/1	50	9,0	15,5	60	108	10 MA	45	0,41
	50/8							
	70							
	70/12							
	95							
	95/15							
	120							
120/20								
M6-2/2	150	15,5	20,5	70	130	12 MA	60	0,71
	150/25							
	185							
	185/30							
	240							
M6-2/3	240/40	21,0	24,5	97	168	16 MA	75	1,50
	300							
	300/50							

- Cuerpo de aleación de aluminio.
- Bulonería de acero cincado.
- Torques de ajuste definidos según la sección del conductor.