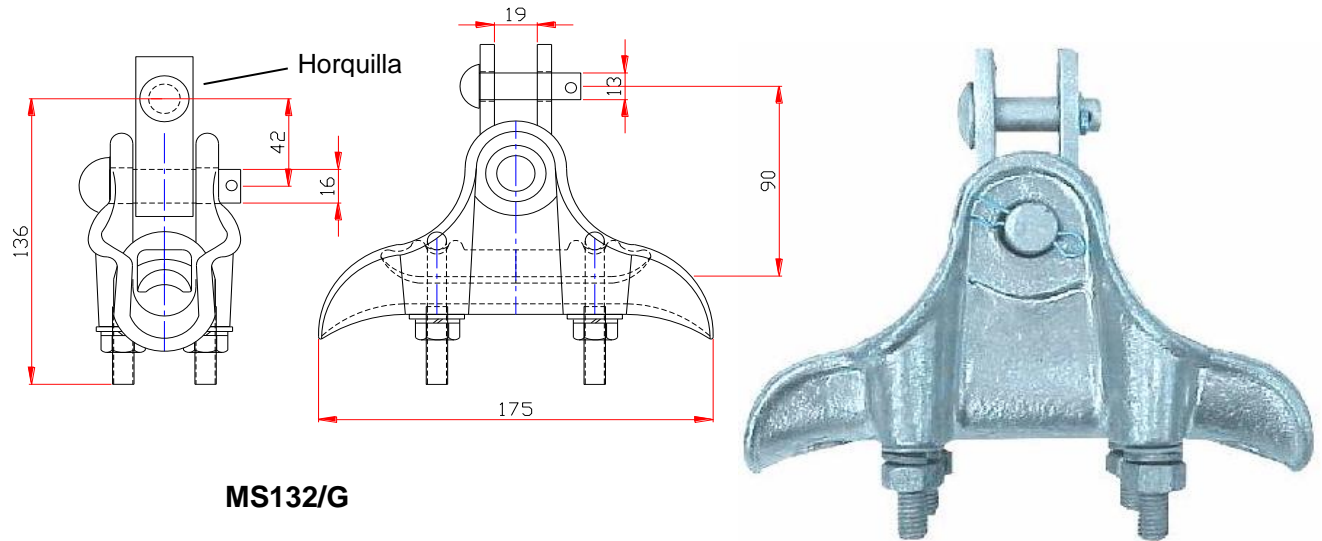
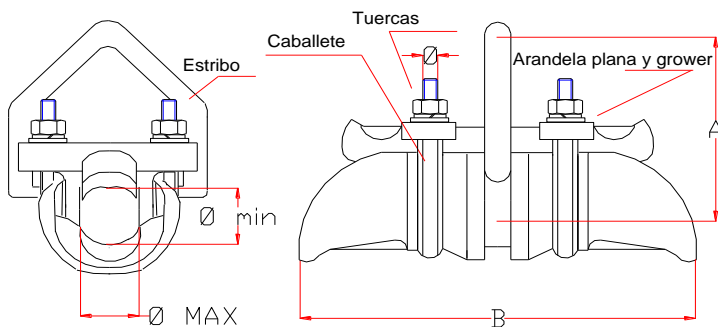


**MORSAS DE SUSPENSION DE AI AI APTAS PARA CONDUCTORES DE AI AI Y AI/Ac**

**MS132/G**

Modelo	Con horquilla	Ø min.	Ø max.	Conductores con preformado (mm <sup>2</sup> )		CRMT daN	Peso Kg
				Al / Al	Al / Ac		
<b>MS132</b>	no	10,0	27,5	16 a 150	16/2,5 a 120/20	> 2.600	0,75
<b>MS132/G</b>	si						0,95



- Cuerpo de aleación de aluminio
- **CMRT:** carga de rotura mínima a la tracción
- Resistencias mecánicas definidas en Anexo 07

Modelo	Ø min.	Ø max.	Conductores con preformado (mm <sup>2</sup> )		A	B	CRMT daN	Peso Kg
			Al / Al	Al / Ac				
<b>MS132/1</b>	11,5	25,0	16 a 150	16/2,5 a 120/20	80	195	> 2.600	1,00
<b>MS132/2A</b>	23,0	37,0	-----	150/25	90	215	> 5.200	2,30
<b>MS132/2</b>	27,0	39,0	185 a 300	185/30 a 240/40				2,20
<b>MS132/2F</b>			-----	300/50				> 6.300