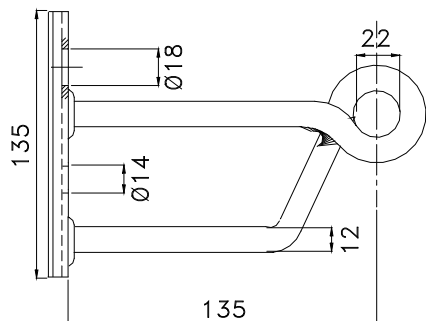


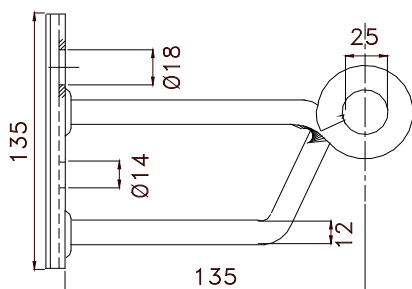
MENSULA DE RETENCION DE HIERRO GALVANIZADO


| Modelo | Peso Kg |
|------------|---------|
| RP3 | 0,50 |

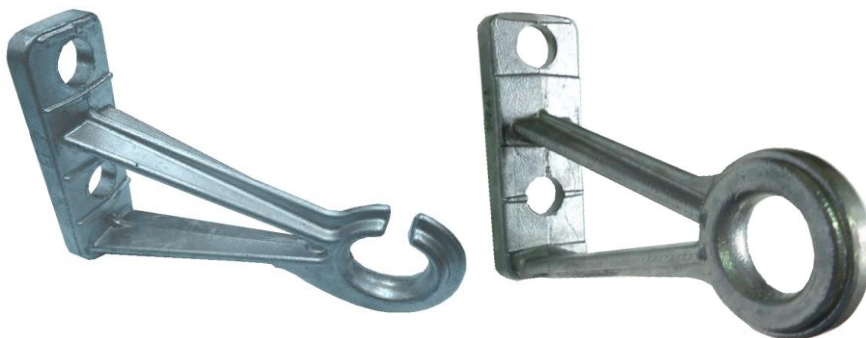
MENSULA DE RETENCION DE ALEACION DE ALUMINIO


| Modelo | Uso | Peso Kg |
|---------------|---------|---------|
| RP3/A | poste | 0,24 |
| RP3/AF | fachada | 0,32 |

▪ **RP3/AF** se provee con 2 tirafondos, 2 arandelas planas y 2 tacos de fijación

MENSULAS DE SUSPENSION DE HIERRO GALVANIZADO


| Modelo | Peso Kg |
|------------|---------|
| SP2 | 0,50 |

MENSULAS DE SUSPENSION DE ALEACION DE ALUMINIO


| Modelo | Uso | Para pinza | Peso Kg |
|---------------|---------|------------|---------|
| SP2/A | poste | SP1 | 0,22 |
| SP2/AF | fachada | SP1 | 0,30 |
| SP2/AA | poste | SP1P o SP1 | 0,20 |

▪ **SP2/AF** se provee con 2 tirafondos, 2 arandelas planas y 2 tacos de fijación

MENSULAS DE RETENCION PARA ACOMETIDA


| Modelo | Uso | Peso Kg |
|--------------|--------------|---------|
| RP6 | poste / vano | 0,01 |
| RP6/F | fachada | 0,02 |

▪ **RP6/F** se provee con clavo / tornillo y taco de fijación